

P4=837B

B1

11.84

10






I3

12.63

P2=838H

D4

LEGENDE DES TRAITES

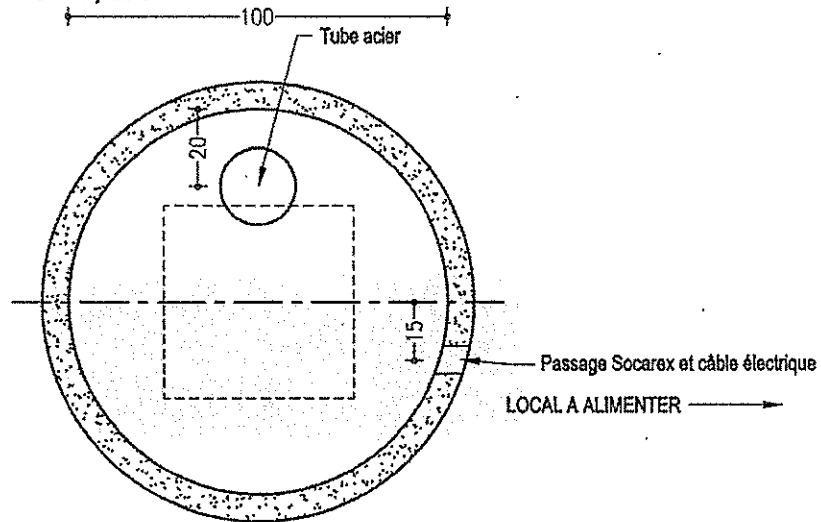
-  Parcelle cadastrale
-  Bâtiment
-  Dépôt
-  Rejets (principes)
-  Chemin et voiries
-  Zones d'installation

Rue d'Acosse

## Vues en plan et coupe du puits

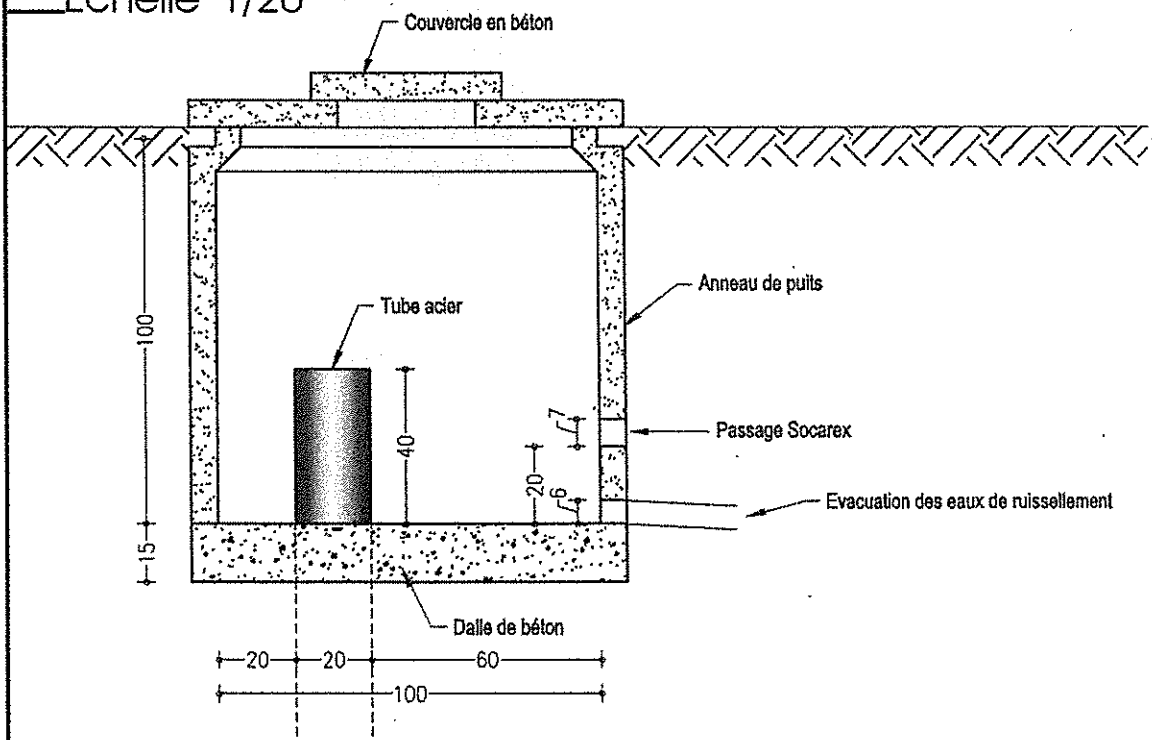
### PUITS : VUE EN PLAN

Echelle 1/20

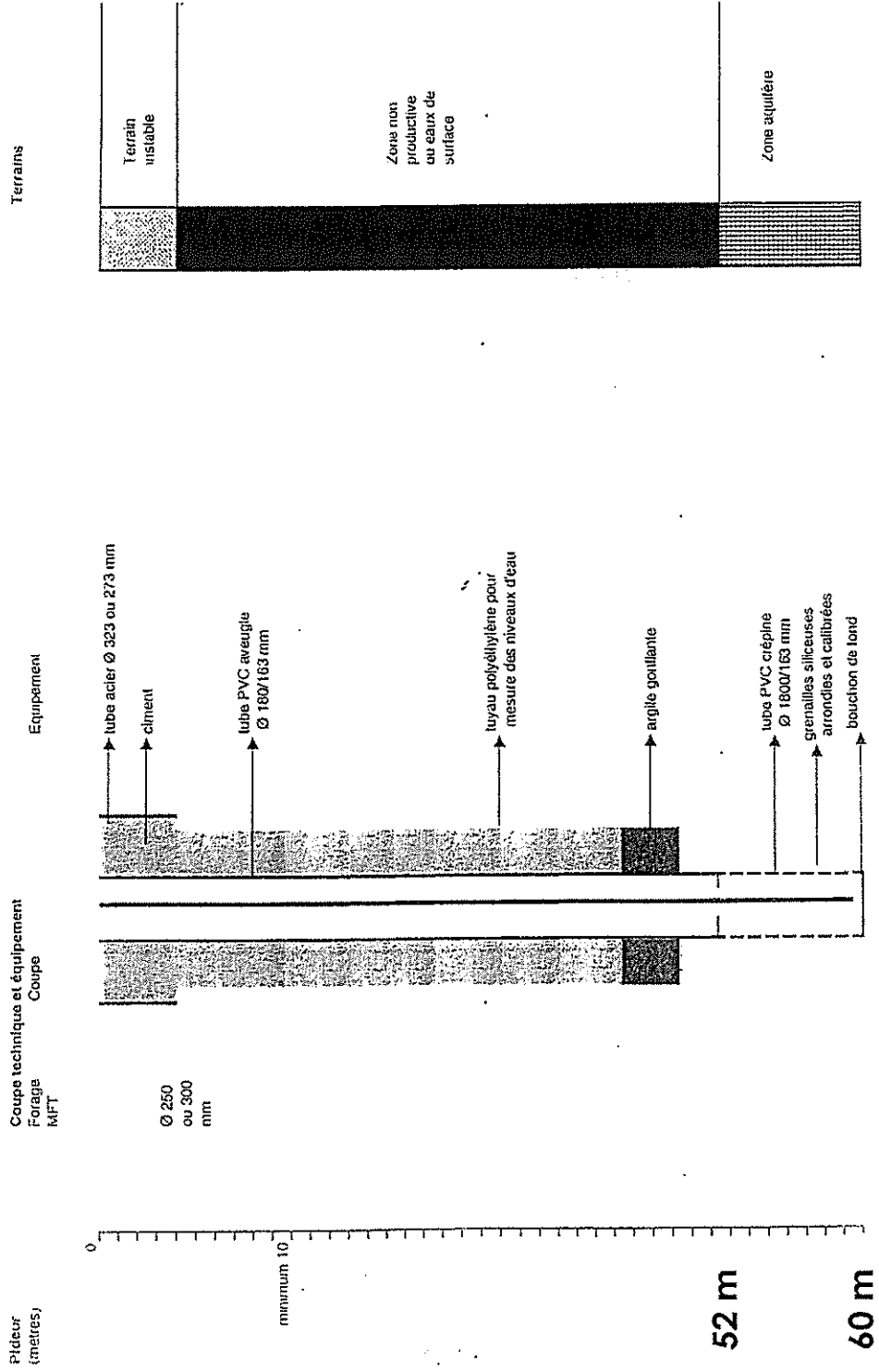


### PUITS : VUE EN COUPE

Echelle 1/20



# Coupe de principe du puits et log de forage



**IJKINGSCERTIFICAAT**

**EENVORMIGHEIDSSATTEST  $\text{C}\text{E}$  VOLGENS**

**M.I.D.**

( Dient door de fabrikant of door de leverancier van de meetinrichting ingevuld te worden)

Ik, ondergetekend

**apri AQUATEL bvba**  
Rue Pont Léopold, 13 - 4800 Verviers  
Tél. 087/34 08 30 - Fax 087/34 08 13  
T.V.A. BE 459.851.759 B.T.W.  
R.C. 60844 - Cr.Gén. 197-2587712-77

bevestigt dat de meter type.....2000-MJ-LFC.....

n°.....*16-51577C*..... waarvan de nominale diameter....*30 mm*..... is,

werd gefabriceerd voor een permanente debiet Q3 van....*10*.....m<sup>3</sup>/u

en heeft, onder toezicht van .....G2 MISURATORI.....

de oorspronkelijke keuring ondergaan overeenkomstig met de  $\text{C}\text{E}$  metrologische normen voor warm water tellers volgens M.I.D.

Hij werd gefabriceerd in overeenkomst met de  $\text{C}\text{E}$  normen voor watertellers volgens M.I.D.

Datum en ondertekening

*21/06/2016*

*Y*